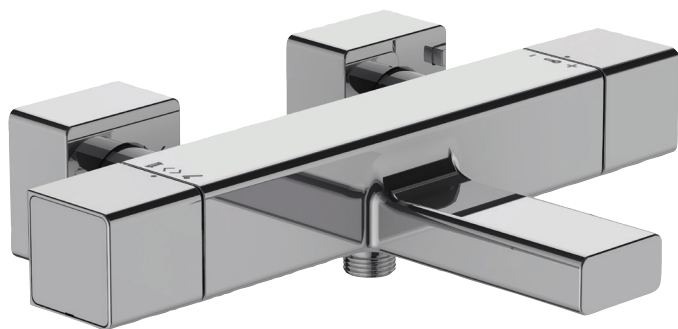


E9127



Collection : STRAYT

Couleur* :



CP - Chrome

Principaux atouts :



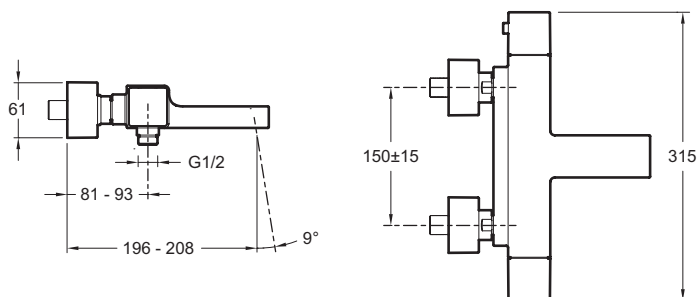
Caractéristiques techniques

- POIDS : 3,6 kg
- NORMES ET RÉGLEMENTATIONS : ACS
- DÉBIT (L/MN SOUS 3 BARS) : 20 l/mn
- RACCORDS : Avec raccords et rosaces murales
- ENTRAXE (MM) : 150 ± 15
- BUTÉE DE SÉCURITÉ : 40°C
- CLAPET ANTI-RETOUR : Oui
- GARANTIE MÉCANISME : 5 ans
- Raccords et rosaces murales.
- TYPE D'INSTALLATION : Mural
- TYPE : Mitigeur
- SAILLIE DU BEC (MM) : 196 - 208
- MÉCANISME : Cartouche thermostatique
- MITIGEUR DE BAIN : Thermostatique
- CORPS TIÈDE : Oui
- INVERSEUR : Automatique intégré dans la poignée de débit
- Clapets anti-retour sur les alimentations.

Bénéfices consommateurs

- Inverseur intégré dans la poignée de débit
- SÉCURITÉ : Butée de sécurité à 40°C. Température maxi inférieure à 50°C.
- Corps tiède.
- Aérateur anti-calcaire intégré.

Dessin technique



Descriptif CCTP : Mitigeur thermostatique bain-douche mural. E9127. Collection : STRAYT. POIDS : 3,6 kg. TYPE D'INSTALLATION : Mural. NORMES ET RÉGLEMENTATIONS : ACS. TYPE : Mitigeur. DÉBIT (L/MN SOUS 3 BARS) : 20 l/mn. SAILLIE DU BEC (MM) : 196 - 208. RACCORDS : Avec raccords et rosaces murales. MÉCANISME : Cartouche thermostatique. ENTRAXE (MM) : 150 ± 15. MITIGEUR DE BAIN : Thermostatique. BUTÉE DE SÉCURITÉ : 40°C. CORPS TIÈDE : Oui. CLAPET ANTI-RETOUR : Oui. INVERSEUR : Automatique intégré dans la poignée de débit. GARANTIE MÉCANISME : 5 ans. Clapets anti-retour sur les alimentations.. Raccords et rosaces murales..